

Smart BatteryProtect 65 A/100 A/220 A

Bluetooth-anpassad

på/av-brytare för systemet

www.victronenergy.com



Smart BatteryProtect BP-65



Smart BatteryProtect BP-100



Smart BatteryProtect BP-220



Kontakt med förmonterad DC-minuskabel (ingår)

Skyddar batteriet mot överurladdning och kan användas som en på/av-brytare

Batteriskyddet Smart BatteryProtect kopplar ifrån batteriet från icke-väsentliga belastningar innan det är helt urladdat (vilket skulle skada batteriet) eller innan det är otillräckligt för att starta motorn. På/av-ingången kan användas som en på/av-brytare för systemet.

Spänningsområde 12/24 volt

Smart BatteryProtect känner automatiskt av systemspänningen endast en gång.

Bluetooth: programmering utan problem

När du använder Bluetooth för att programmera Smart BatteryProtect kan vilka nivåer för i- och urkoppling som helst ställas in.

Alternativt kan en av de nio fördefinierade i- och urkopplingsnivåerna ställas in med programmeringsstiftet (se manualen).

Bluetooth kan avaktiveras vid behov.

En särskild inställning för litiumjonbatterier

I detta läge kan BatteryProtect styras av VE.Bus BMS.

Obs: BatteryProtect kan även användas som en laddningsbrytare mellan en batteriladdare och ett litiumjonbatteri. Se kopplingschema i manualen.

Extra låg strömförbrukning

Det är viktigt när det gäller litiumjonbatterier, särskilt efter ett driftstopp på grund av låg spänning.

För ytterligare information vänligen se vårt informationsblad om litiumjonbatterier och manualen för VE.Bus BMS.

Skydd mot överspänning

För att skydda mer känsliga belastningar mot överspänning kommer batteriskyddet att koppla bort dem om DC-spänningen överstiger 16,3 V respektive 32,6 V.

Gnistsäker

Istället för reläer används MOSFET-brytare och därför uppstår ingen gnistbildning.

Fördröjt larm

Larmet kan aktiveras om batterispänningen sjunker under den förinställda frånkopplingsnivån i mer än 12 sekunder. Att starta om motorn aktiverar därför inte larmet. Larmutgången är en kortslutningsskyddad öppen kollektorutgång som kopplas till minuspolen med en maxström på 50 mA. Larmutgången används ofta för att aktivera en summer, en LED eller ett relä.

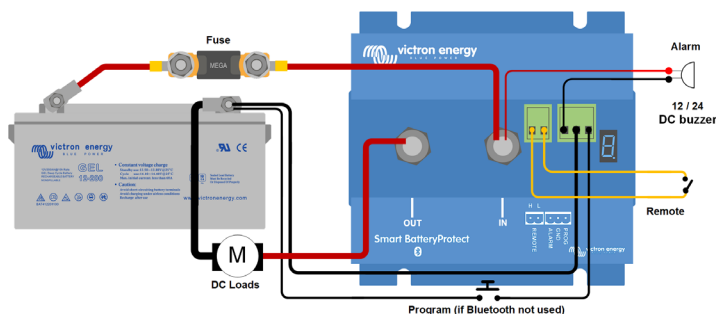
Fördröjd belastningsfrånkoppling och fördröjd återanslutning

Belastningen kommer att kopplas från 90 sekunder efter att batterispänningens sjunker under det förinställda värdet. Om batterispänningen ökar till tröskelvärdet igen inom denna tidsgräns (efter att motorn har startats till exempel), kommer belastningen inte att kopplas bort.

Belastningen kommer att återanslutas 30 sekunder efter att batterispänningen har ökat till mer än det förinställda återanslutningsvärdet.

Smart BatteryProtect		Smart BP-65	Smart BP-100	Smart BP-220
Maximal kontinuerlig belastningsström*		65 A	100 A	220 A
Toppström (under 30 sek)		250 A	600 A	600 A
Driftspänningsintervall		6 – 35 V		
Strömförbrukning	BLE På	Påslagen: 1,4 mA Avstängd eller vid driftstopp på grund av låg spänning: 0,9 mA		
	BLE Av	Påslagen: 1,2 mA Avstängd eller vid driftstopp på grund av låg spänning: 0,7 mA		
Larmfördröjning		12 sekunder		
Maximal belastning vid larmutgång		50 mA (kortslutningssäker)		
Fördröjning av belastningsfrånkoppling		90 sekunder (omedelbar bortkoppling om det utlöses av VE.Bus BMS)		
Fördröjning vid belastningsåteranslutning		30 sekunder		
Standardtrösklar		Urkoppling: 10,5V eller 21V		Inkoppling: 12V eller 24V
Drifttemperaturintervall		Full belastning: -40 °C till +40 °C (upp till 60 % av nominell belastning vid 50 °C)		
IP-klass		Elektronik: IP67 (ingjutning) Anslutningar: IP00		
Anslutning		M6	M8	M8
Vridmoment vid montering		5 Nm	9 Nm	9 Nm
Vikt		0,2 kg 0,5 pund	0,5 kg 0,6 pund	0,8 kg 1,8 pund
Dimensioner (h x b x d)		40 x 48 x 106 mm	59 x 42 x 115 mm	62 x 123 x 120 mm
		1,6 x 1,9 x 4,2 tum	2,4 x 1,7 x 4,6 tum	2,5 x 4,9 x 4,8 tum

* BatteryProtect är inte avsedd för backström från laddningskällor



System av/på

- PÅ när terminalerna L och H är sammankopplade (brytare eller reläkontakt)
- PÅ när terminalen L är dragen till batteriets minuspol ($V < 3,5 V$)
- PÅ när terminalen H är hög ($2,9 V < V_H < V_{bat}$)
- AV under alla andra omständigheter