

BMV-712 Smart: Inbyggd Bluetooth

www.victronenergy.com



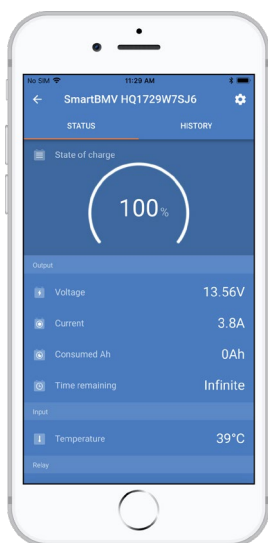
BMV-712 Smart



BMV fyrkantig ram



BMV shunt 500 A/50 mV
Med snabbkopplings-pcb



Se informationsbladet för appen
VictronConnect BMV för fler
skärmbilder

Inbyggd Bluetooth

Med inbyggd Bluetooth är BMV Smart redo för sakernas internet (IoT). Då Bluetooth håller på att installeras i de flesta andra produkter från Victron Energy kommer den trådlösa kommunikationen mellan produkter underlätta systeminstallationen och förbättra prestandan.

Ladda ner appen Victron Bluetooth

Använd en smart telefon eller en annan enhet som är kompatibel med Bluetooth för att

- anpassa inställningar,
- kontrollera all viktig data på en och samma skärm,
- se historik och
- uppdatera programvara när nya funktioner blir tillgängliga.

Enkel att installera

Alla elektriska anslutningar går till en snabbansluten PCB på den aktuella shunten. Shunten ansluts till bildskärmen med en standard RJ12-telefonkabel. Ingår: RJ12-kabel (10 m) och batterikabel med säkring (2 m), inga andra komponenter behövs.

Dessutom ingår en separat frontram för en fyrkantig eller rund skärm; en fästning för den bakre infästningen och skruvar för montering fram.

Spänningsövervakning mittzon

En dålig cell eller ett dåligt batteri kan förstöra en stor, dyrbar batteribank. När batterier är seriekopplade kan en snabb varning genereras genom mäta mittzonsspänningen. Se användarhandboken för BMV, avsnitt 5.2, för mer information.

Vi rekommenderar vår [balanseringsenhet för batterier](#) (BMS012201000) för att maximera livslängden hos seriekopplade blybatterier.

Väldigt låg strömförbrukning från batteriet

Strömförbrukning: 0.7 Ah per månad (1 mA) @12 V och 0.6 Ah per månad (0.8 mA) @ 24 V

Särskilt litiumjonbatterier förlorar i princip all kapacitet när de laddas ur till avstängning på grund av låg spänning.

Efter avstängning på grund av låg spänning har ett litiumjonbatteri en kapacitetsreserv på ca 1 Ah per 100 Ah batterikapacitet kvar. Batteriet kommer att skadas om den återstående kapacitetsreserven dras ur batteriet. En restström på exempelvis 10 mA kan skada ett 200 Ah batteri om systemet lämnas i urladdat läge under längre tid än 8 dagar.

Bistabilt larmrelä

Förhindrar ökad strömförbrukning vid larm.

Övriga funktioner

- Batterispänning, strömstyrka, amp-timmar, förbrukning och laddningstillstånd
- Återstående tid vid aktuell urladdningshastighet
- Programmerbara visuella larm och ljudlarm
- Programmerbart relä, för att stänga av icke-kritiska belastningar eller för att köra en generator när den behövs
- 500 amp snabbansluten shunt och anslutningssats.
- Shunt med kapacitet upp till 10,000 amp som tillval
- VE.Direct kommunikationsport
- Lagrar en stor mängd historiska händelser som kan användas för att utvärdera förbrukningsmönster och batterihälsa
- Brett spänningsområde 6.5 –70 V
- Strömmätning med högupplöst återgivning. 10 mA (0.01 A)
- "Extra ingång för att mäta spänning (av ett andra batteri), temperaturer eller mittzonsspänning och motsvarande larm- och reläinställningar

Batteriövervakare	BMV-712 Smart
Nätspänningsintervall	6.5 - 70 VDC
Strömförbrukning, bakgrundsbelysning avstängd	<1mA
Inmatningsspänningsintervall, hjälpbatteri	6.5 - 70 VDC
Batterikapacitet (Ah)	1 - 9999 Ah
Drifttemperaturintervall	-40 +50 °C (-40 - 120 °F)
Mäter spänning i andra batteriet, eller temperatur eller mittzonen	Ja
Temperaturmättningsintervall	-20→+50 °C
- VE.Direct kommunikationsport	Ja
Bistabilt relä	60 V/1 A normalt öppen (funktionen kan inverteras)



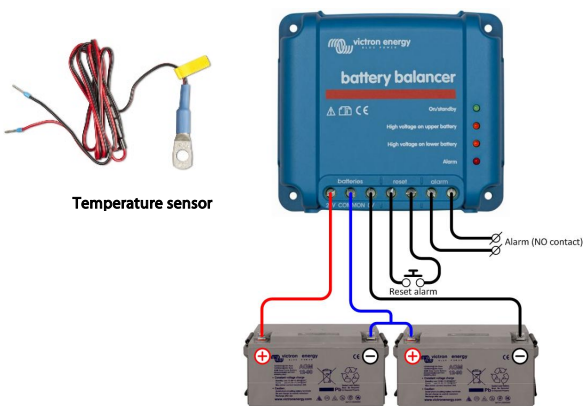
1000 A/50 mV, 2000 A/50 mV och 6000A/50 mV shunt
Snabbanslutnings-PCB på standard 500 A/50 mV shunt kan också användas på dess shuntar.

UPPLÖSNING & NOGGRANHET (Med en 500 amp shunt)	
Ström	<0.01 A
Spänning	± 0.01 V
Amp-timmar	± 0.1 Ah
Laddningsstatus (0 – 100 %)	± 0.1 %
Återstående tid	± 1 min
Temperatur (0 - 50 °C)	± 1 °C
Precision för strömmätningen	± 0.4 %
Noggrannhet i spänningsmätningen	± 0.3 %



Gränssnittskablar
- VE.Direct kablar för att ansluta en BMV 712 till Colcr Control (ASS030530xxx)
- VE.Direct till USB-gränssnitt (ASS030530000) för att ansluta flera BMV 70x till Color Control eller en dator.

INSTALLATION & DIMENSIONER	
Installation	Flushmontering
Front	63 mm diameter
Frontram	69 X 69 mm
Shuntanslutningsbultar	M10 (0,3937 tum)
Stomme, diameter och djup	52 mm och 31 mm
Skyddsklass	IP55 (ej avsedd för utomhusbruk)



Temperature sensor

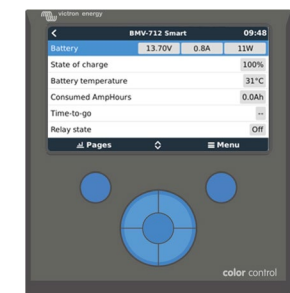
STANDARDS	
Säkerhet	EN 60335-1
Emission/ Immunitet	EN 55014-1, EN 55014-2-29
Automotiv	ECE R10-4 / EN 50498

TILLBEHÖR	
Shunt (inkluderad)	500 A/ 50 mV
Kablar (ingår)	10 meter 6 ledarkabel UTP med RJ12-kopplingar, och kabel med säkring för '+'-anslutning
Temperatursensor	Valfri (ASS000100000)

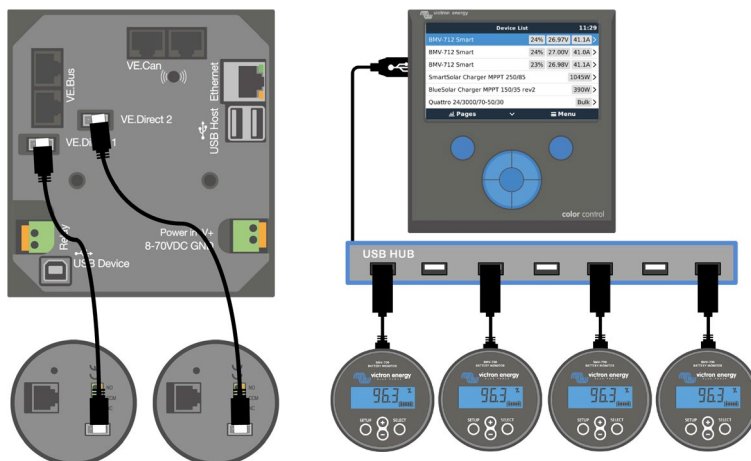
Balanseringsenhet (BMS012201000)
Balanseringsenheten utjämnar laddningstillståndet hos två seriekopplade 12 V batterier eller hos flera rader av seriekopplade batterier. När laddningsspänningen för ett 24 V batterisystem ökar till mer än 24 V kommer balanseringsenheten att slå på och jämföra spänningen över de två seriekopplade batterierna. Balanseringsenheten kommer att dra en ström på upp till 1 A från batteriet (eller de parallellkopplade batterierna) med den högsta spänningen. Den resulterande laddningsströmmen kommer att säkerställa att batterierna kommer att nå samma laddningstillstånd.

Vid behov kan flera balanseringsenheter parallellkopplas.

En 48 V batteribank kan balanseras med 3 balanseringsenheter.



Color Control
Den kraftfulla Linux-datorn, gömd bakom färgdisplaysen och knappar, samlar in data från alla Victron-utrustningar och visar dem på skärmen. Förutom att kommunicera med Victron-utrustningar kommunicerar Color Control via CAN-bus (NMEA2000), Ethernet och USB. Data kan lagras och analyseras på VRM-portalen.



Maximalt fyra BMV enheter kan anslutas direkt till Color Control.
Ännu fler BMV enheter kan anslutas till en USB-sticka för central övervakning.



Venus GX
Venus GX ger intuitiv kontroll och övervakning. Den har samma funktion som Color Control GX med några extra detaljer:
- lägre kostnad, främst p.g.a. den inte har någon skärm eller knappar
- 3 tanksändaringångar
- 2 temperaturingångar